

LP5

Manguito de gran tolerancia

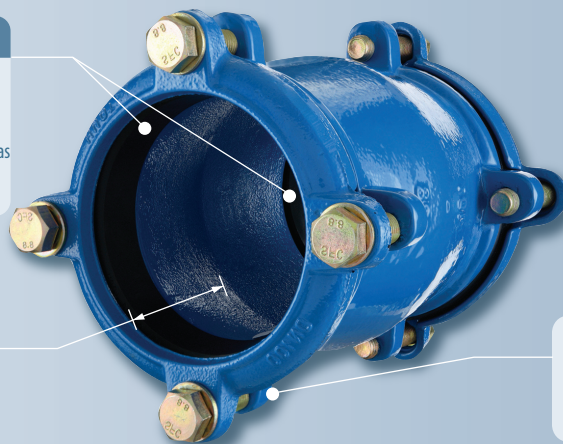
Utilización universal en cualquier tipo de tubería*, Ø ext. de 43 a 337 mm

DESCRIPCIÓN DEL PRODUCTO

+ Producto


- 2 juntas anchas HUOT ubicadas en las bridas de apriete
- Estanqueidad garantizada en la totalidad de la tolerancia, gracias al deslizamiento de las juntas durante el apriete

Gran profundidad de enchufe cónica
= Seguridad de montaje en unión y reparación



Rosca integrada en el cuerpo
= 1 sola llave de apriete
Eliminación del efecto agarrotamiento

Campo de aplicación*

	Fundición dúctil Fundición gris		PE80 PN16 - PN12,5 Únicamente tubos en barra
	Acero y acero recubierto Fibrocemento		PE100 PN16 - PN10 Únicamente tubos en barra
			PVC PN10, 16 y PN25
			PVC Orientado*

* Consulte la compatibilidad



Las tuberías tienen que estar bloqueadas axialmente y radialmente.
Otras aplicaciones, consultarnos

Principio de conexión

Gran tolerancia

=

Conexión de tubos del mismo DN

ZOOM

Detalle de la junta de compresión



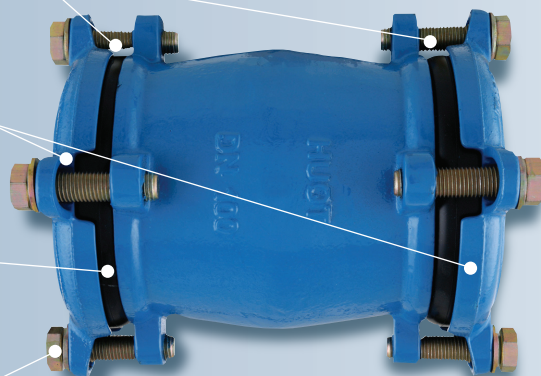
Aprietes independientes :

- Optimización del apriete de cada tubo en función de su diámetro y material
- Permite el premontaje

Desviación angular hasta 8° para cada tubo

La junta ancha compensa la ovalización y las irregularidades de las superficies de tubo

Verificación del par de apriete mediante llave dinamométrica



A recordar...

- > Solución de gran tolerancia básicamente para tubos rígidos
- > Desviación angular hasta 8° para cada tubo
- > 2 juntas anchas HUOT que garantizan la estanqueidad en la toda la tolerancia, gracias al deslizamiento de las juntas durante el apriete
- > Diámetro exterior de 43 hasta 337 mm

EPOXI
300
micras

JUNTA ANCHAS

PRESIÓN
16
BARS

APRIETE INDEPENDIENTE

DESVIACIÓN ANGULAR
8°

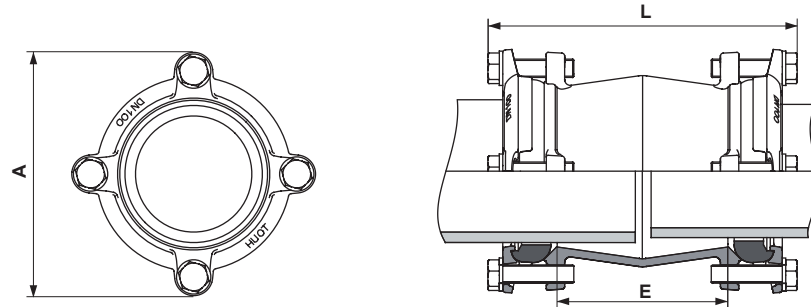
FABRICADO EN FRANCIA

Manguito de gran tolerancia

Utilización universal en cualquier tipo de tubería*, Ø ext. de 43 a 337 mm

LP5

ESPECIFICACIONES TÉCNICAS



Referencia		Tolerancia (mm)		Tor. M16 Ud.	A (mm)	E (mm)	L (mm)	Peso (kg)
Torn. Están.	Torn. Inox	Mini.	Maxi.					
5.40	5.40I	43	61	4	158	120	241	3,700
5.50	5.50I	58	77	4	162	125	243	4,200
5.65	5.65I	69	88	8	178	132	243	5,400
5.80	5.80I	88	109	8	193	140	257	6,200
5.100	5.100I	107	128	8	213	150	270	7,400
5.125	5.125I	132	155	8	243	162	287	9,000
5.150	5.150I	158	182	8	273	175	303	12,000
5.175	5.175I	192	215	12	305	187	314	15,000
5.200	5.200I	217	241	12	330	200	331	18,000
5.225	5.225I	242	267	12	365	212	360	22,000
5.250	5.250I	268	290	12	385	225	365	24,000
5.300	5.300I	313	337	12	435	250	396	29,000

Cuerpo y brida de apriete	fundición EN - GJS - NF EN 1563
Junta de estanqueidad	caucho NF EN 681-1- temperatura del fluido inferior a 40°C
Tornillería	acero cincado bicromatado NF E 25-032 / variante : acero inoxydable clase A2 (304)
Protección anti corrosión	epoxi, espesor medio de 300 micras

Tests de estanqueidad y de depresión según EN 12842. Los certificados de ensayo realizados según las normas en vigor están disponibles bajo demanda.

Todos nuestros productos son reciclables



> Encuentre esta ficha técnica en : huot.es



Consulte en nuestra web :

- > Nuestra actualidad
- > La red de agua potable en 3D
- > Nuestros distribuidores
- > [Nuestras fichas técnicas en PDF](#)

PARA PROFUNDIZAR

DESVIACIÓN ANGULAR

Con 8° de desviación angular en cada extremo del manguito, la reparación resulta más fácil y los desniveles del terreno se superan. Un carrete de reparación con 2 manguitos permite crear un codo de 32°.

